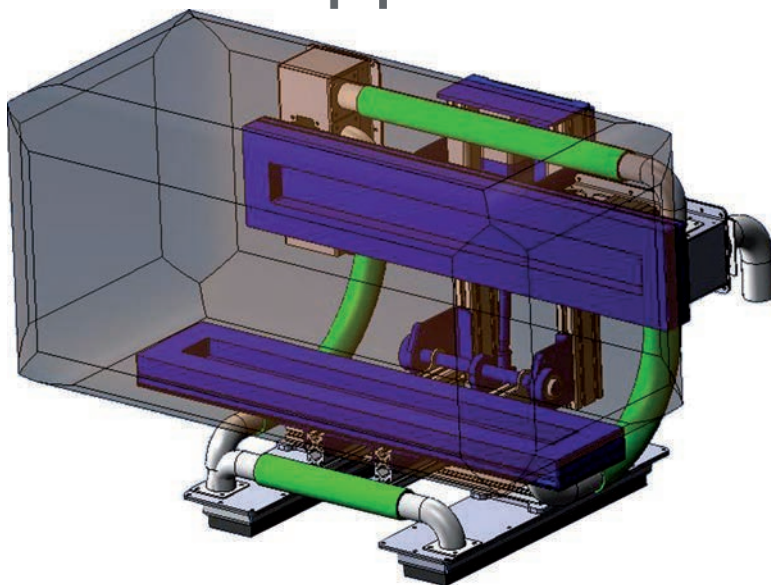


# SPECIAL GRIPPER

## Foam Vacuum Gripper



**SG-**

Вид вакуумного захвата

- SG = Special Gripper

**VG**

Технология :

- VG = Valve Gripper  
- PG = Port Gripper  
- FV = Foam Valves  
- MX= Mixed

**420x800**

Размеры :

- индивидуальные размеры

**-P20**

Шаг :

- индивидуальный шаг

**-3STX2**

Интегрированный вакуумный генератор :

- 1ST  
- 2ST  
- 3ST  
- ничего

## Концепция

- Проект и производство в соответствии с индивидуальными требованиями.
- Тестирование и создание прототипа с использованием образцов грузов, которые подлежат захвату и подъему.
- Возможность захвата и перемещения практически любого груза.

## Преимущества

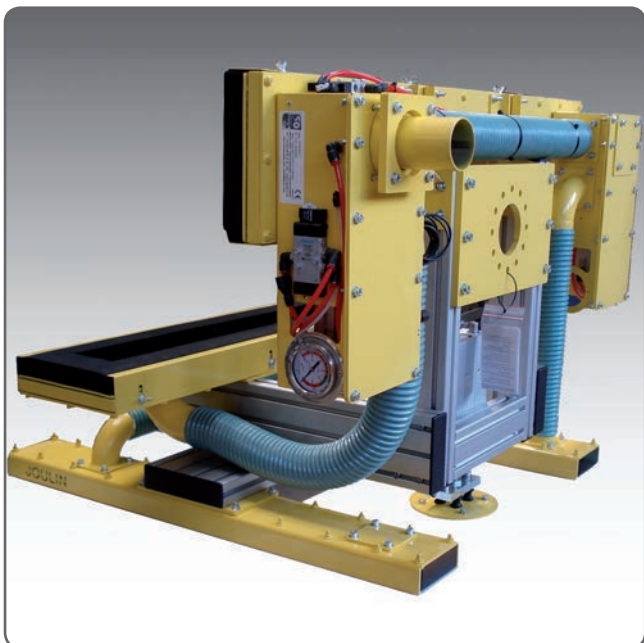
- Полностью укомплектованное рабочее место от компании Joulin.
- Взаимодействие для достижения цели.
- 50-ти летний опыт и наработки к Вашим услугам.
- Оснащение Griptech™ и Wave System™.

## Простота монтажа

- Возможность применить на работе.
- Боковые переключатели.
- Электропроводка и кабельная шина.
- Возможность установки и запуска в эксплуатацию на месте.

# SPECIAL GRIPPER

## Foam Vacuum Gripper



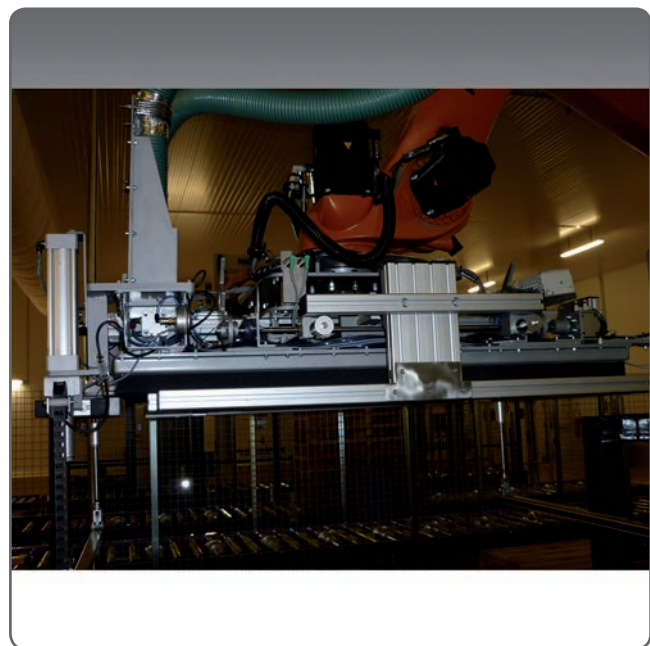
*Специальный захват стекловолокна*



*Специальный круглый захват*



*Специальный зажимной захват*



*Специальный зажимной захват*

